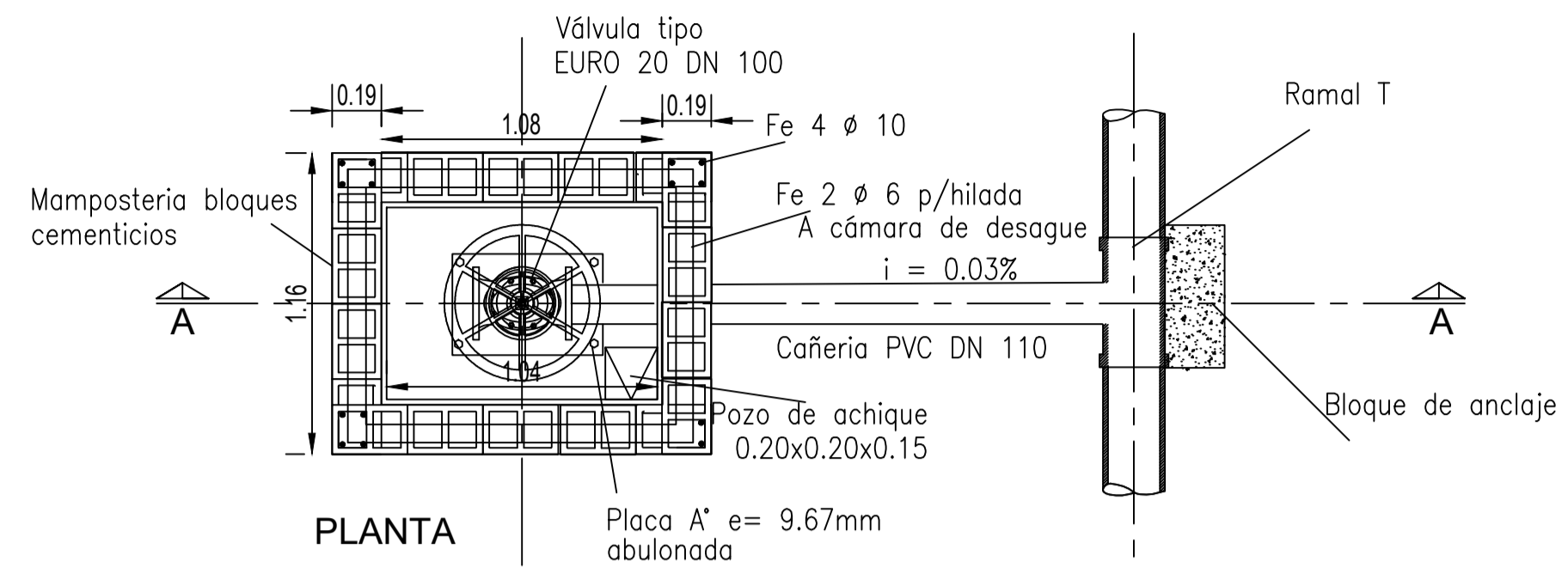
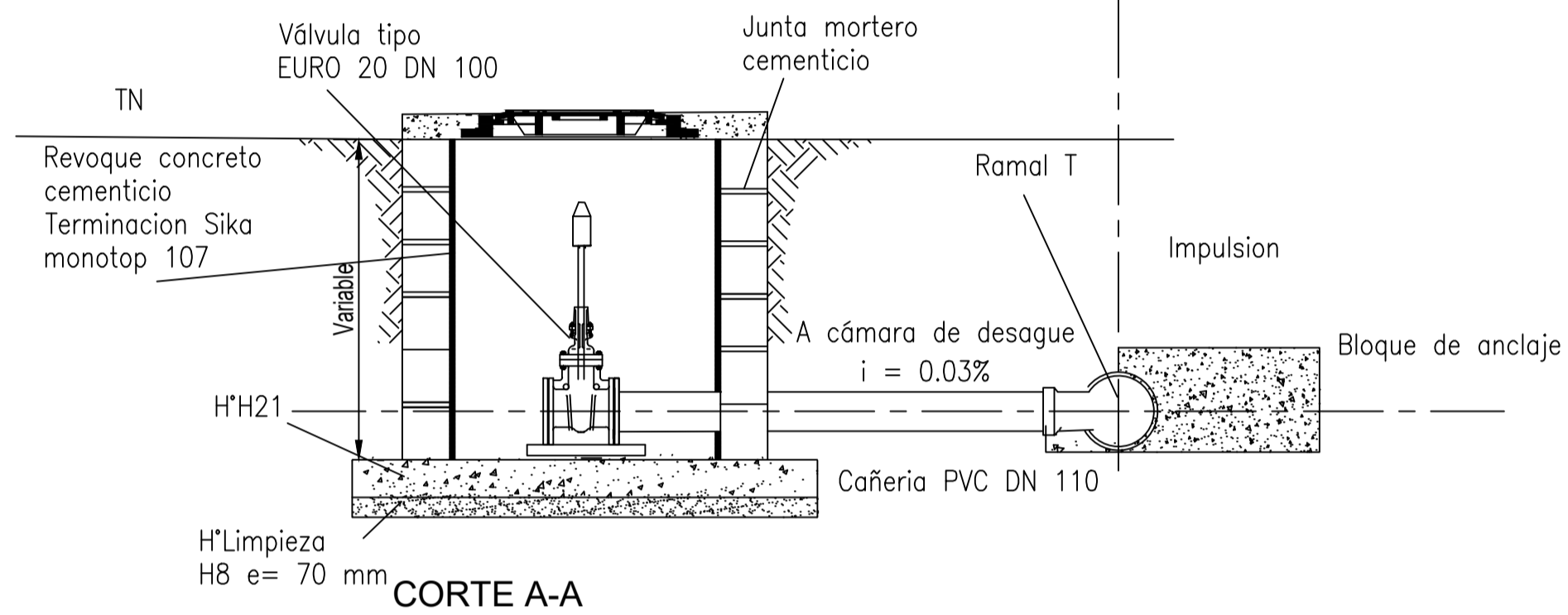


CÁMARA DE DESAGÜE Y CÁMARA DE VÁLVULA DE AIRE

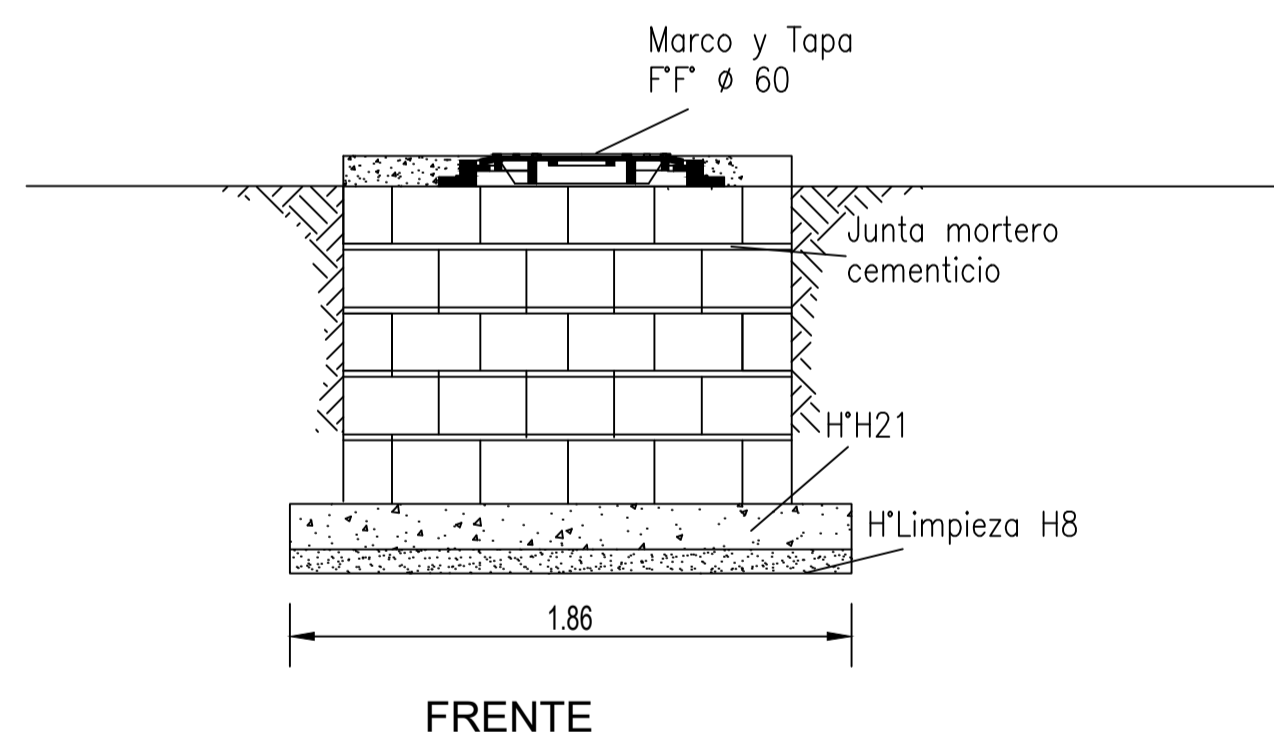
CÁMARA DE DESAGÜE



PLANTA

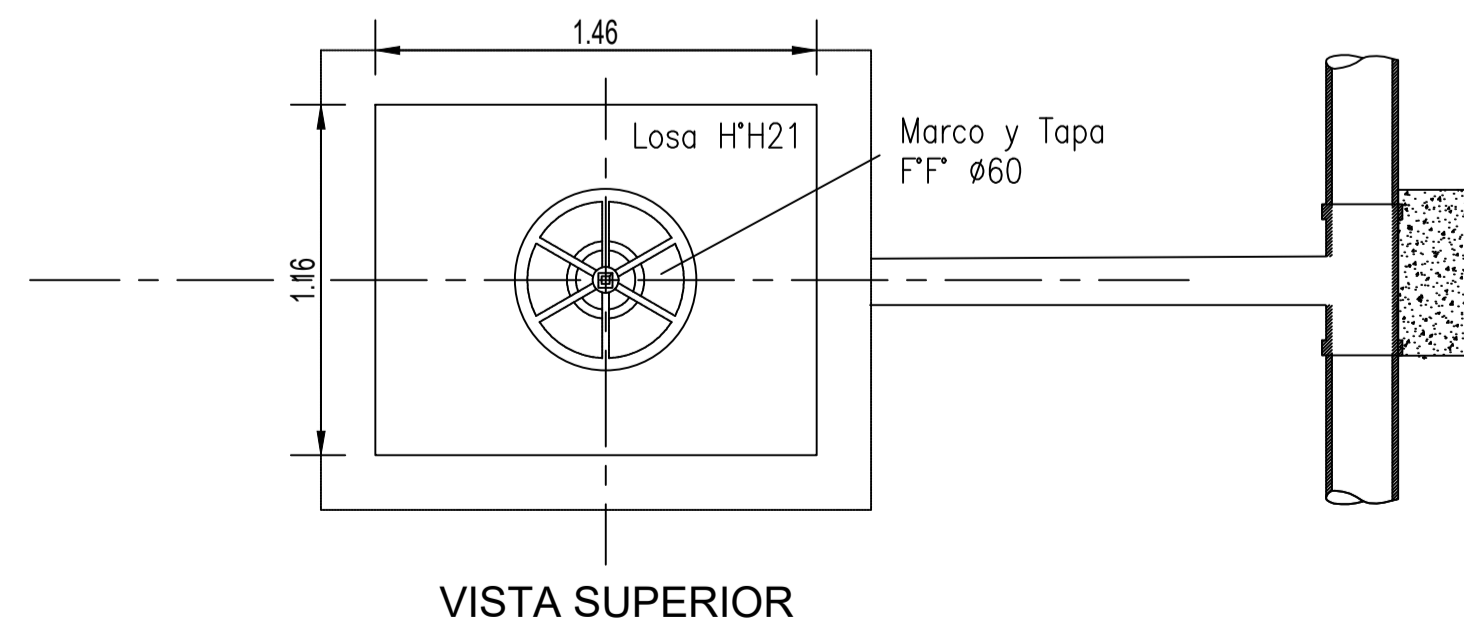


CORTE A-A



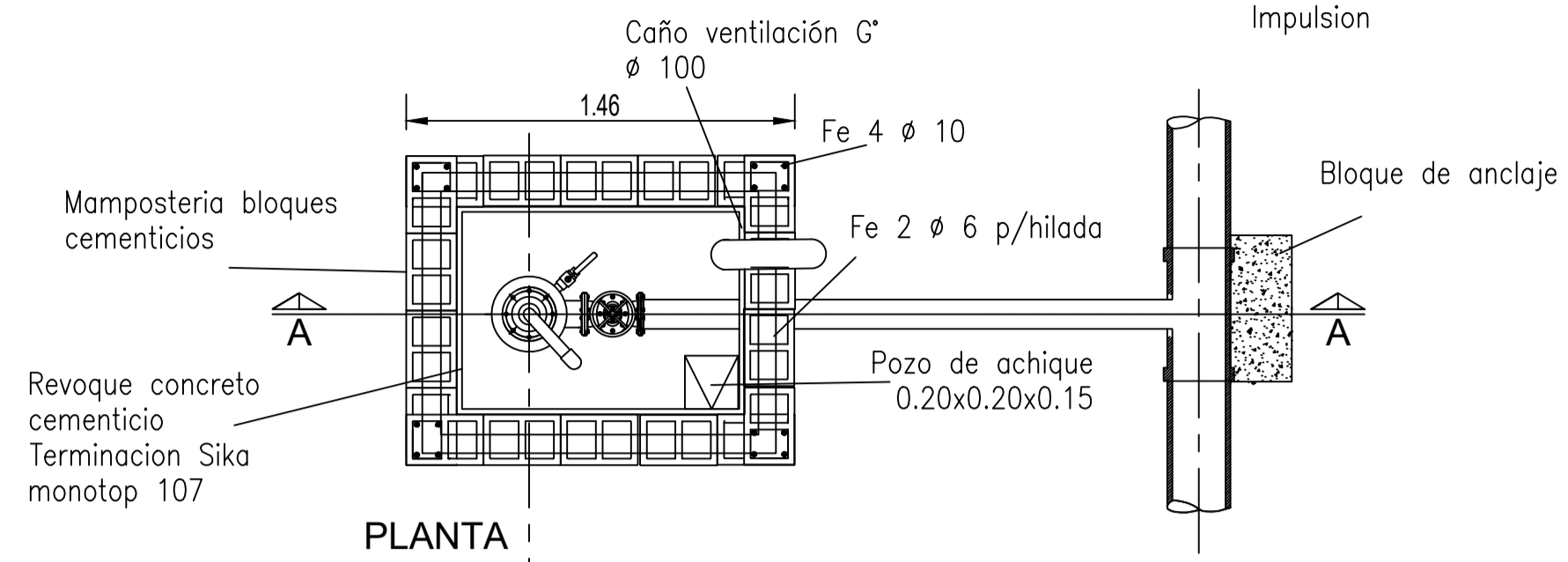
FRETE

PLANTA
Dimensiones en metros
Escala 1:75

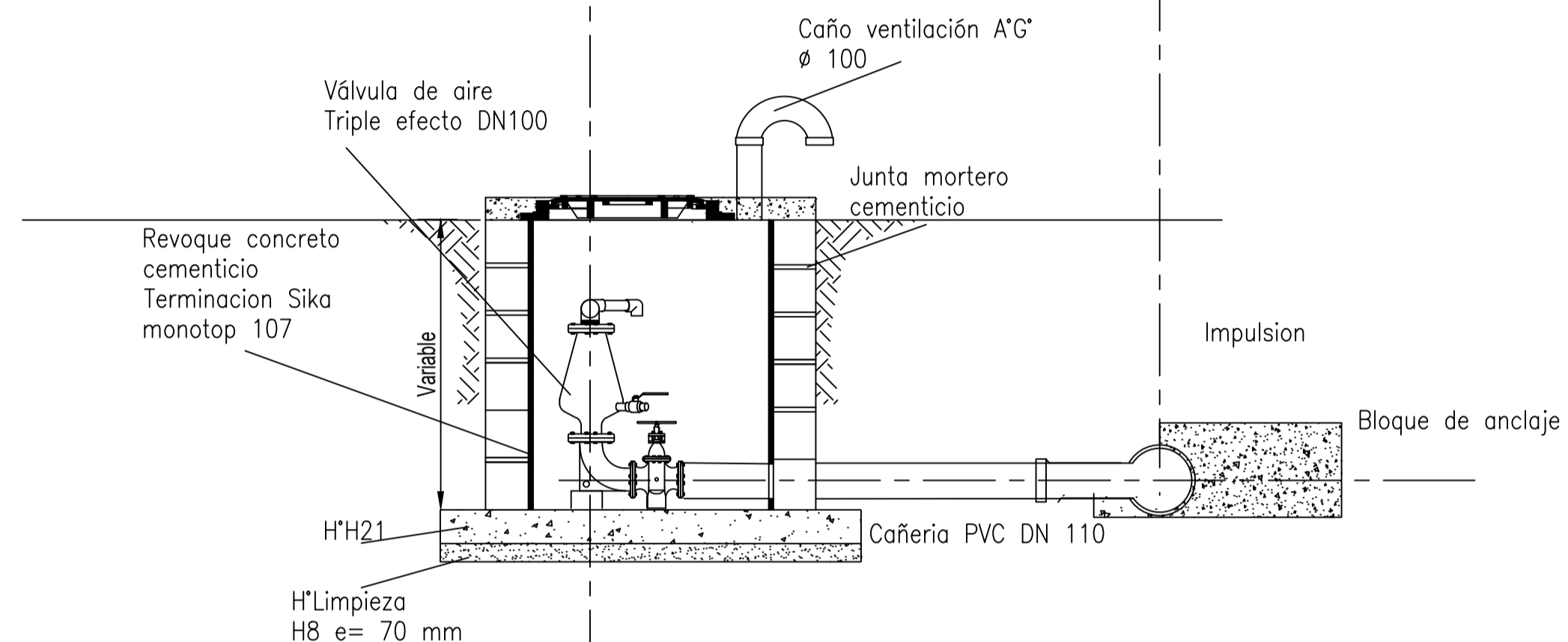


VISTA SUPERIOR

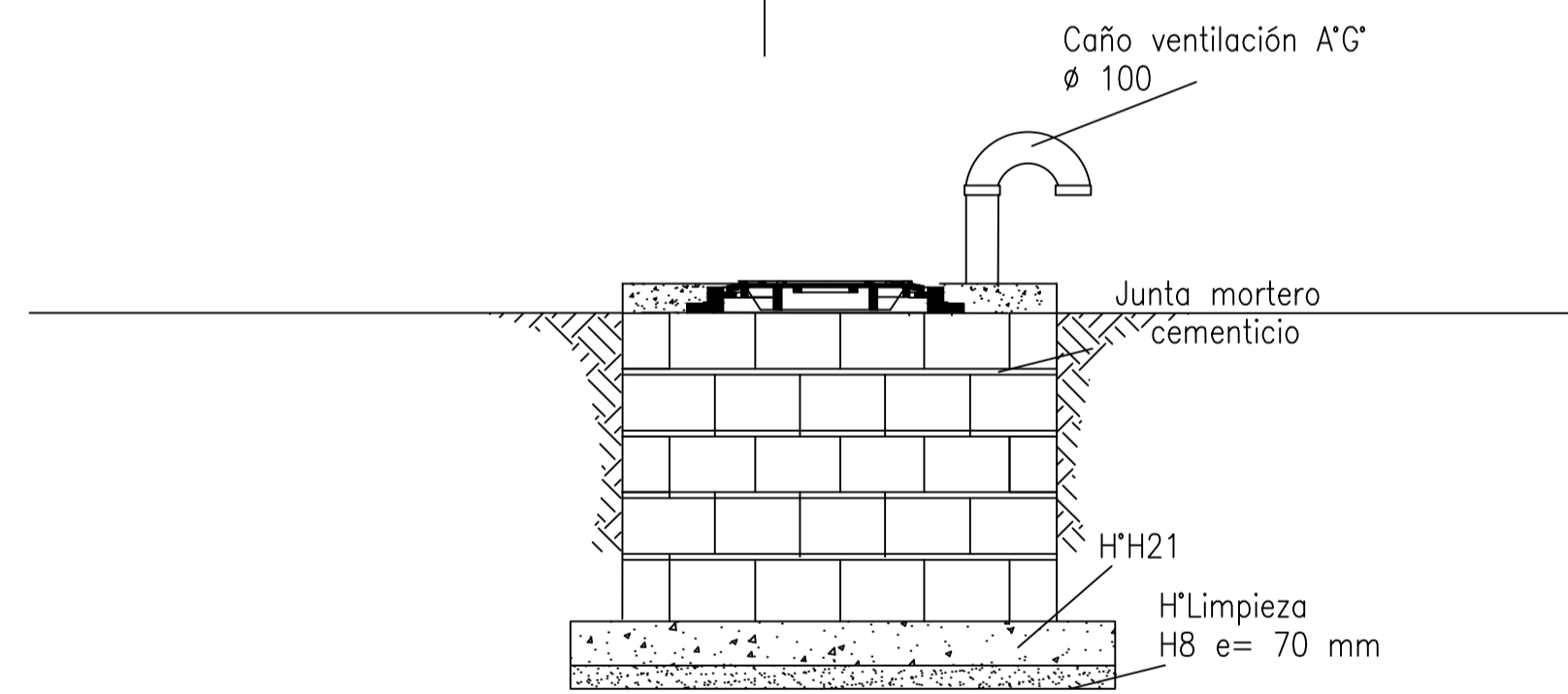
CÁMARA DE VÁLVULA DE AIRE



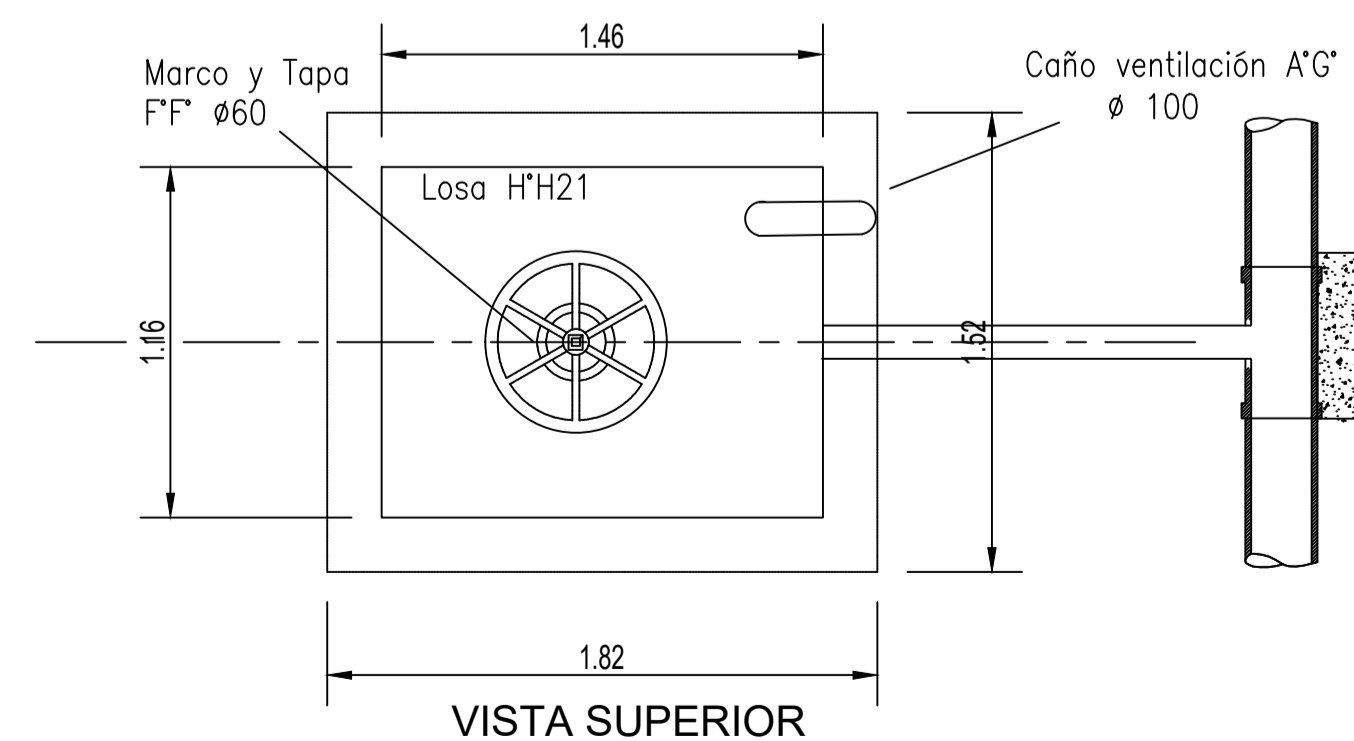
PLANTA



CORTE A-A



FRETE



VISTA SUPERIOR

		
OBRA: "READECUACIÓN Y AMPLIACIÓN DEL SISTEMA DE DESAGÜES CLOCALES"		
LOCALIDAD: INTENDENTE ALVEAR DEPARTAMENTO: CHAPALEUFÚ		
PLANO: CÁMARA DE DESAGÜE Y VÁLVULA DE AIRE - PLANTAS, CORTES Y VISTAS		PLANO N°: 40
		ESCALA: 1:25
		FECHA: DICIEMBRE 2021
ADMINISTRACION PROVINCIAL DEL AGUA		