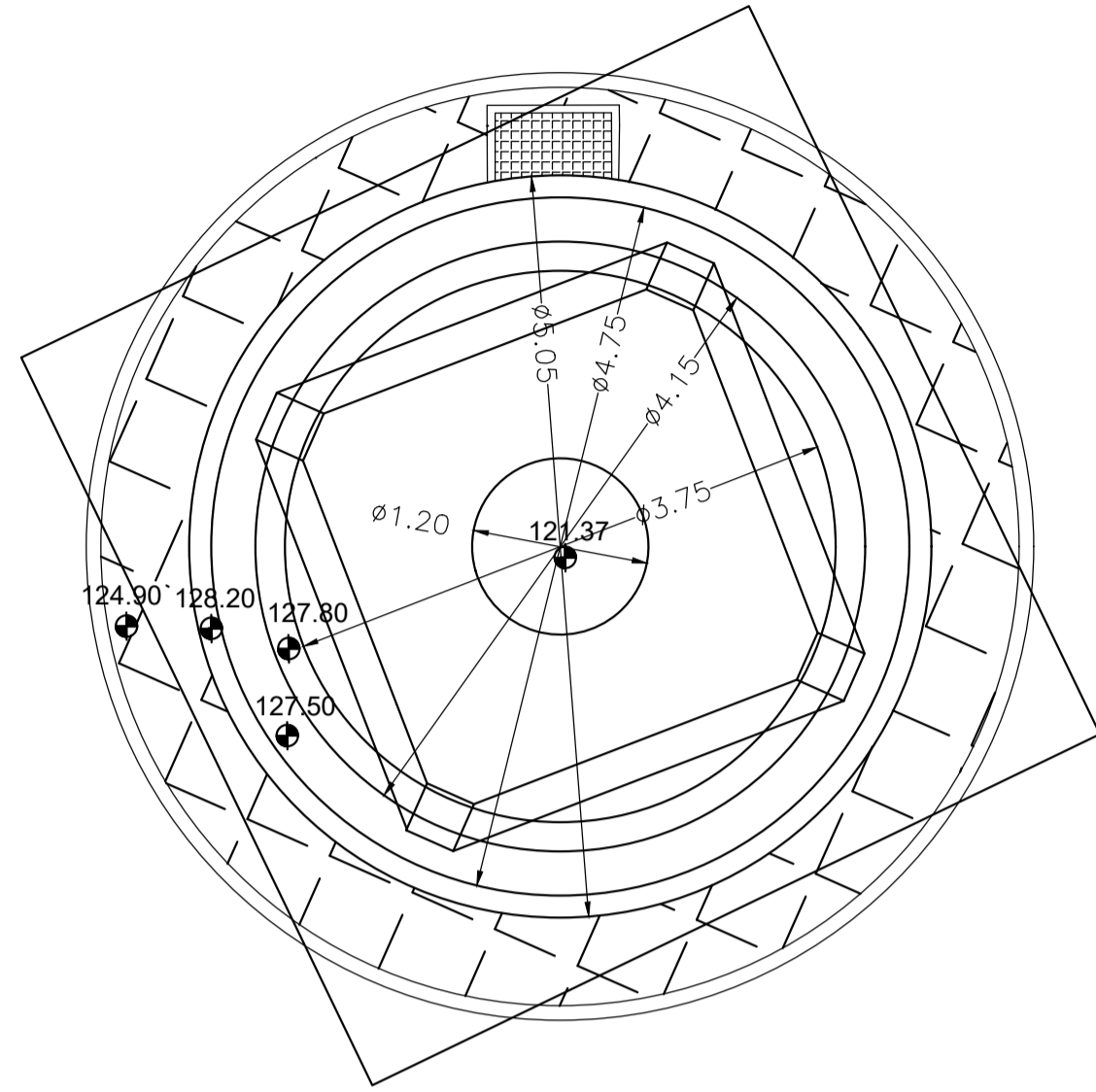
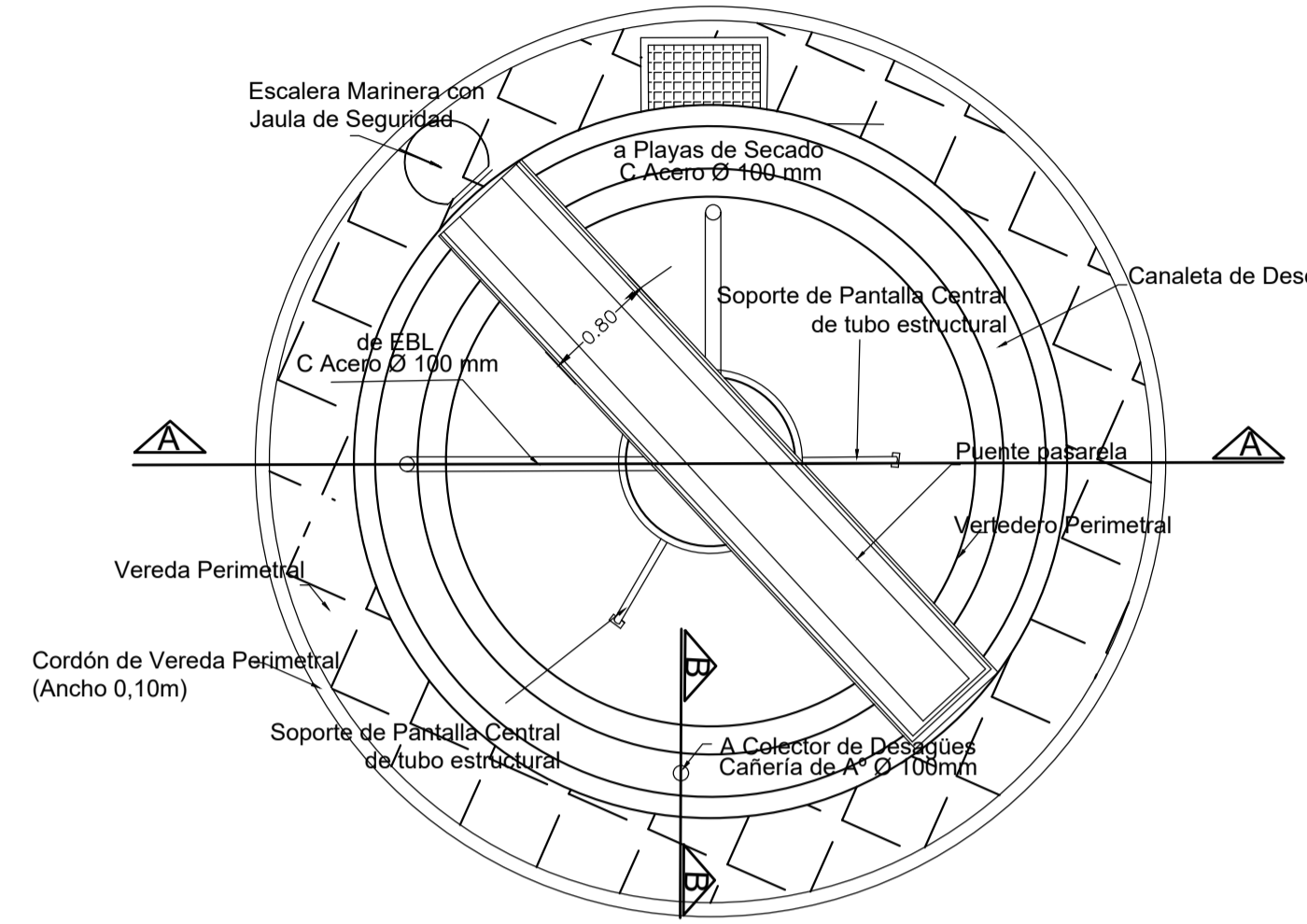


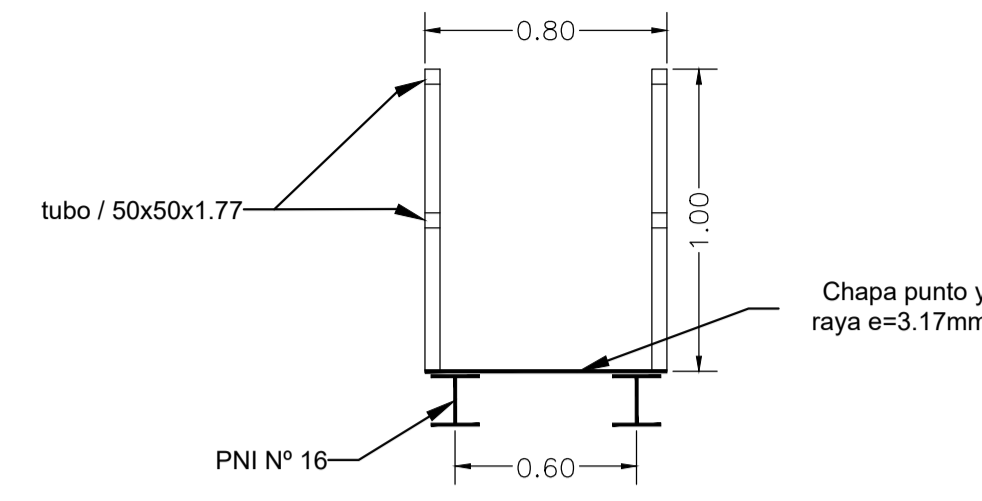
CONCENTRADOR DE BARROS
PLANTAS Y CORTES



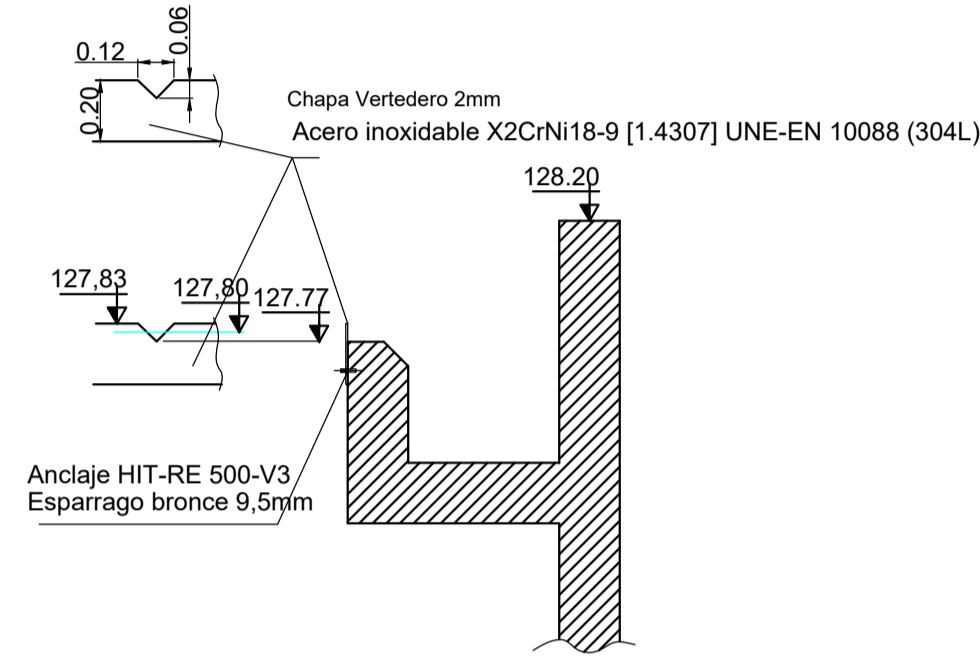
PLANTA
Escala 1:50



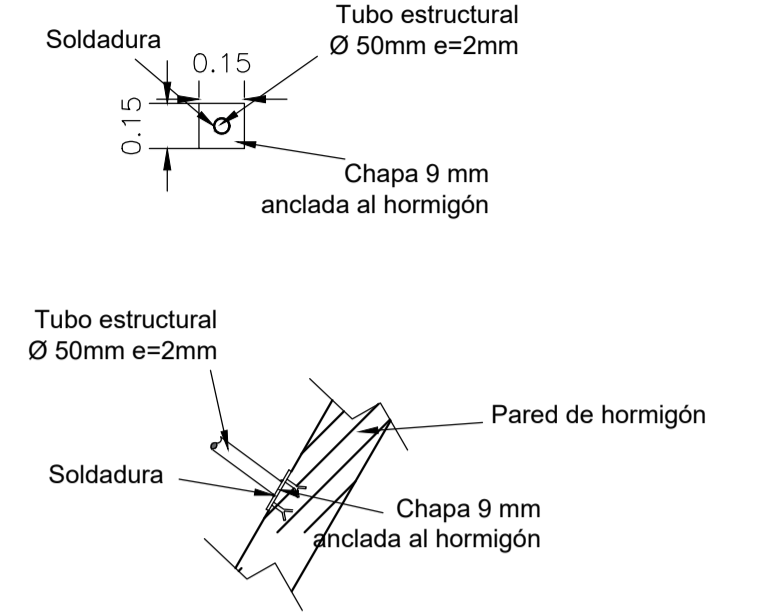
VISTA SUPERIOR
Escala 1:50



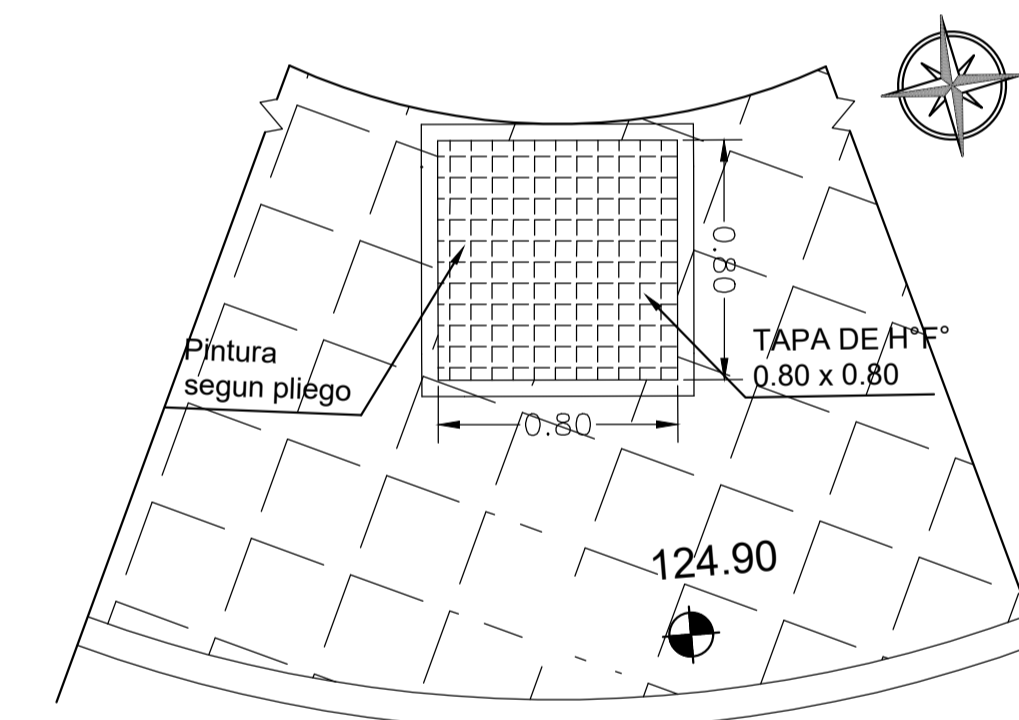
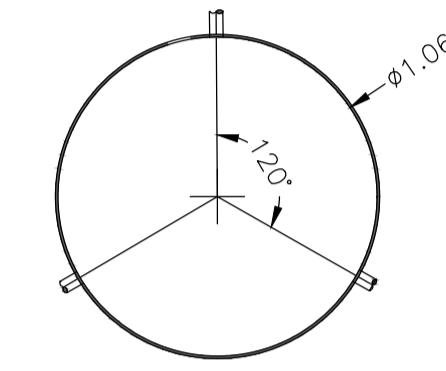
DETALLE 1
PERFIL PASARELA
Escala 1:25



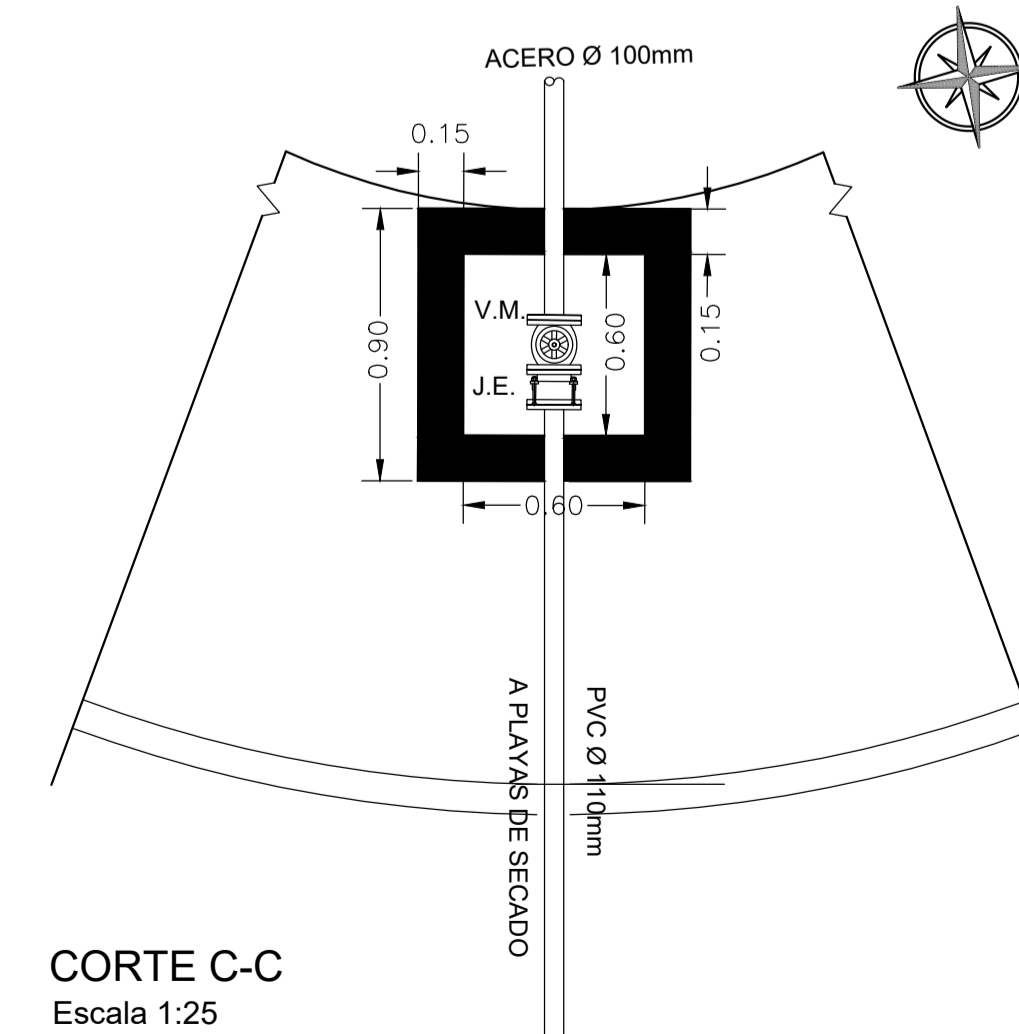
DETALLE 2
VEREDERO PERIMETRAL
Escala 1:25



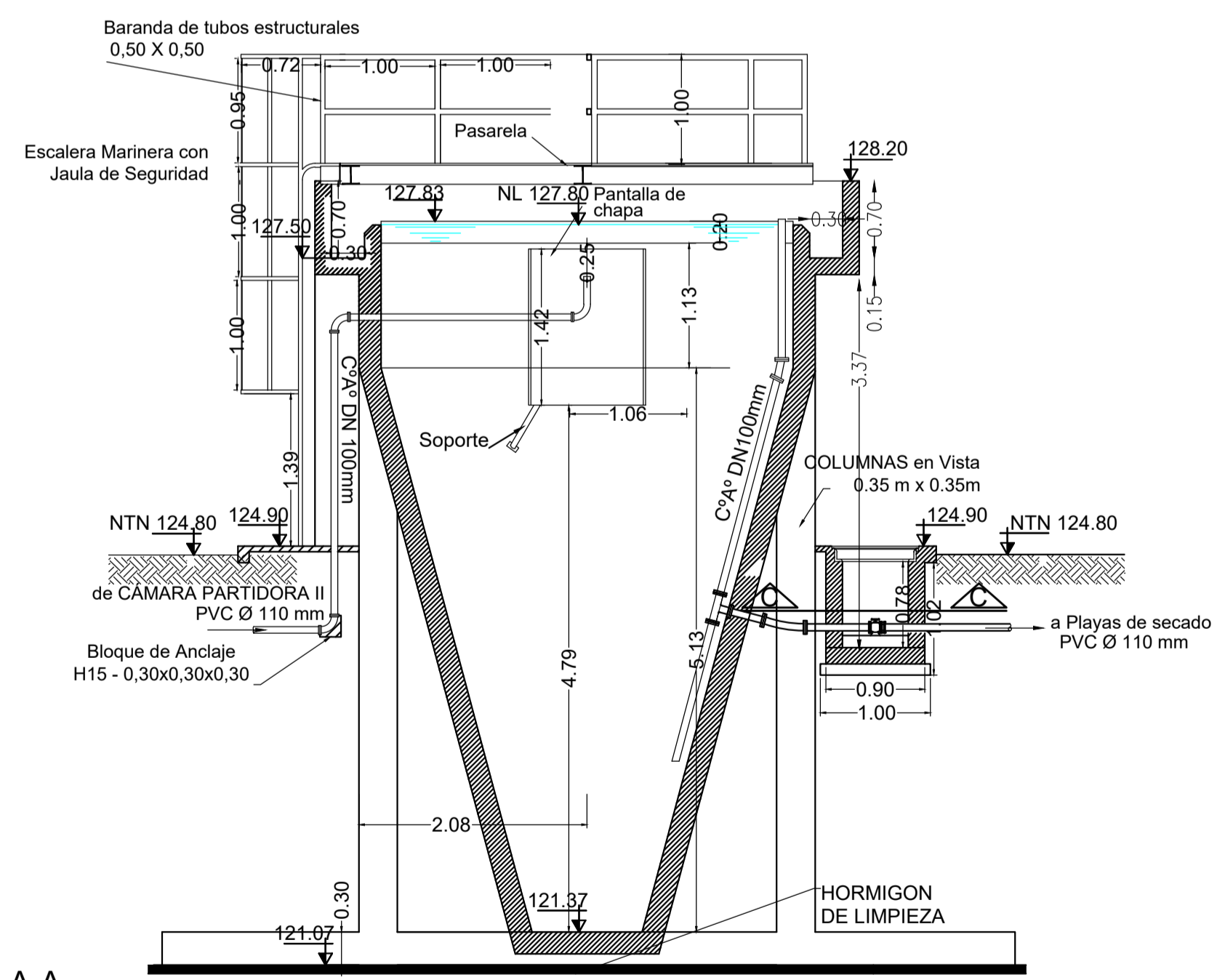
DETALLE 3
SOPORTE PANTALLA DE CHAPA
Escala 1:25



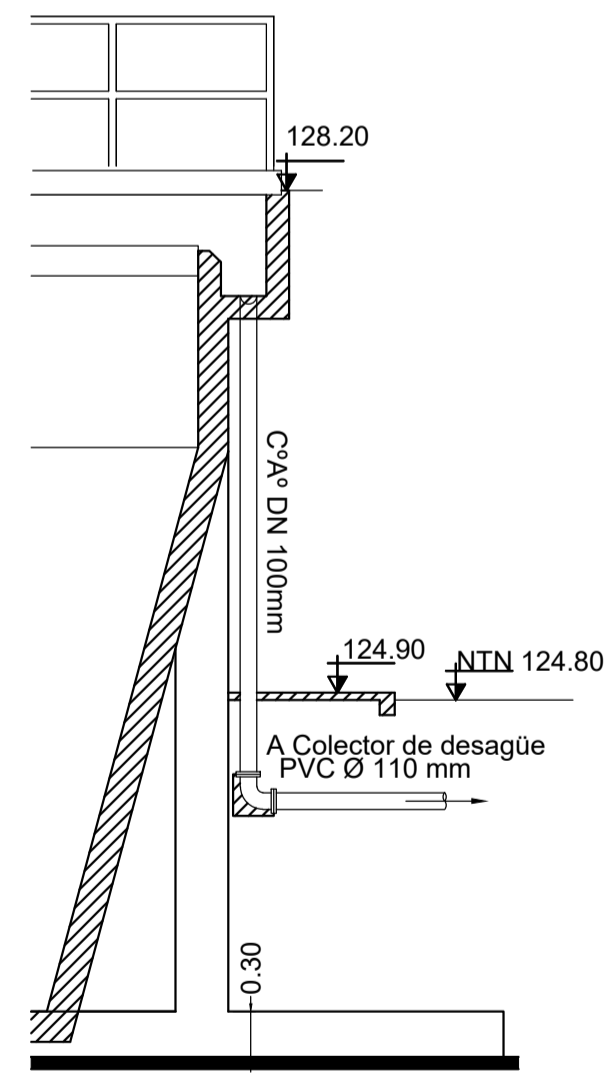
DETALLE 4 (Tapa y Marco)
VISTA C-C
Escala 1:25



CORTE C-C
Escala 1:25

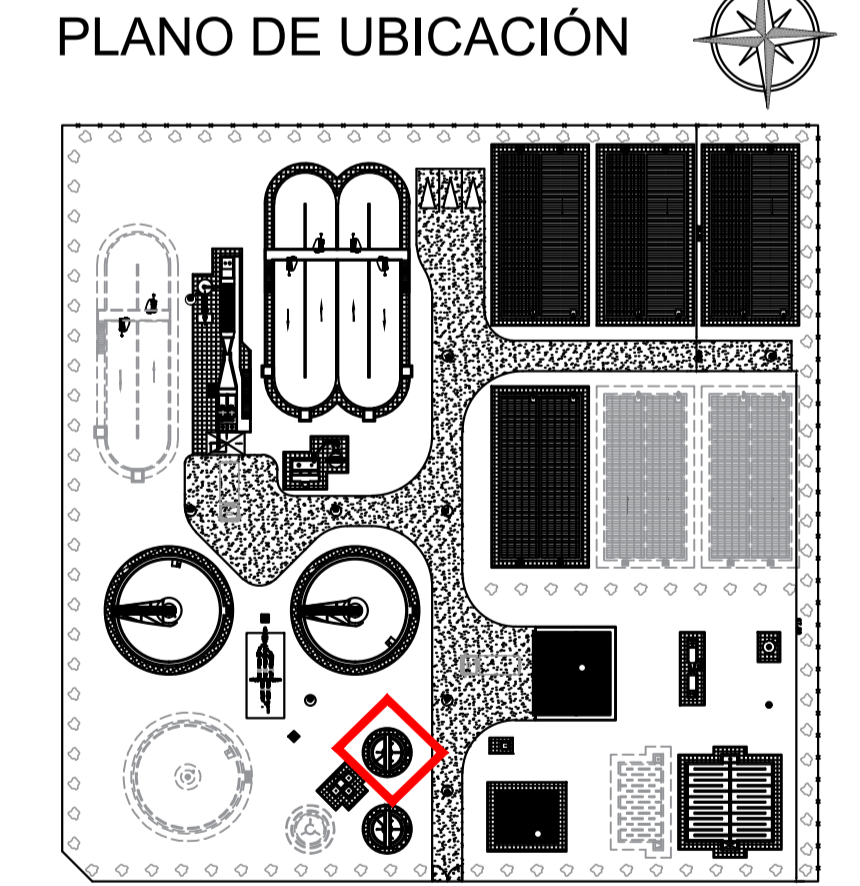


CORTE A-A
ENTRADA Y SALIDA DEL LODO
Escala 1:50



CORTE B-B
Escala 1:50

Nota:
Las Cotas del Terreno están referidas al CERO IGN
Las Cotas de la cañerías están referidas al intradós de la misma
Ver espesores de espesores de muros, vigas, columnas, fundaciones y estructura en general en plano de estructuras



OBRA: "READECUACIÓN Y AMPLIACIÓN DEL SISTEMA DE DESAGÜES CLOCALES" LOCALIDAD: INTENDENTE ALVEAR DEPARTAMENTO: CHAPALEUFÚ	
PLANO: CONCENTRADOR DE BARROS PLANTAS Y CORTES	PLANO N°: 61 ESCALA: INDICADAS FECHA: DICIEMBRE 2021
<small>ADMINISTRACION PROVINCIAL DEL AGUA</small>	