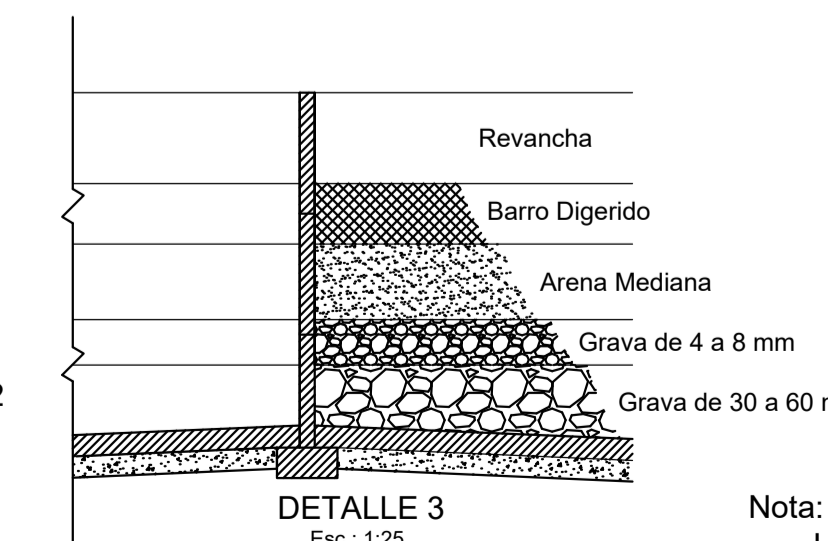
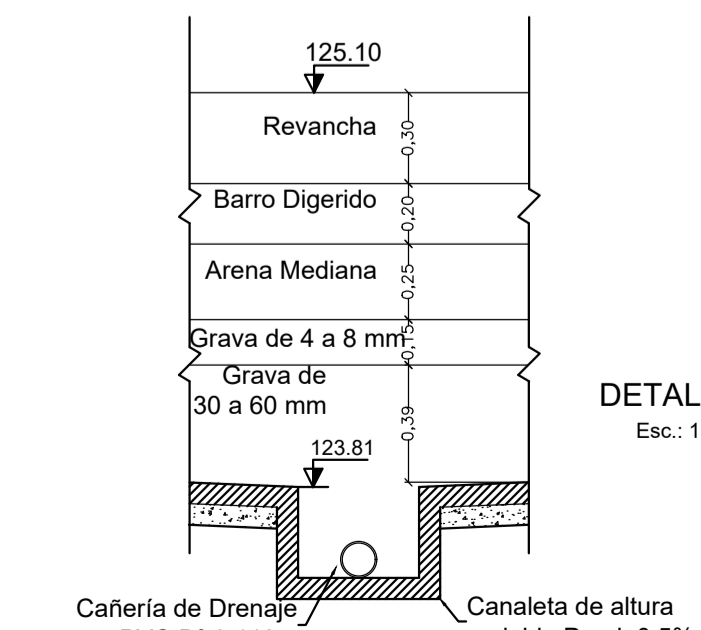
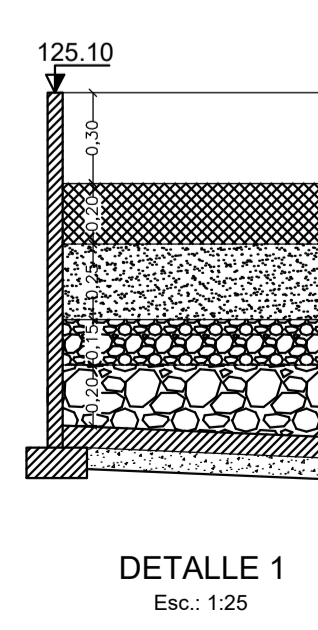
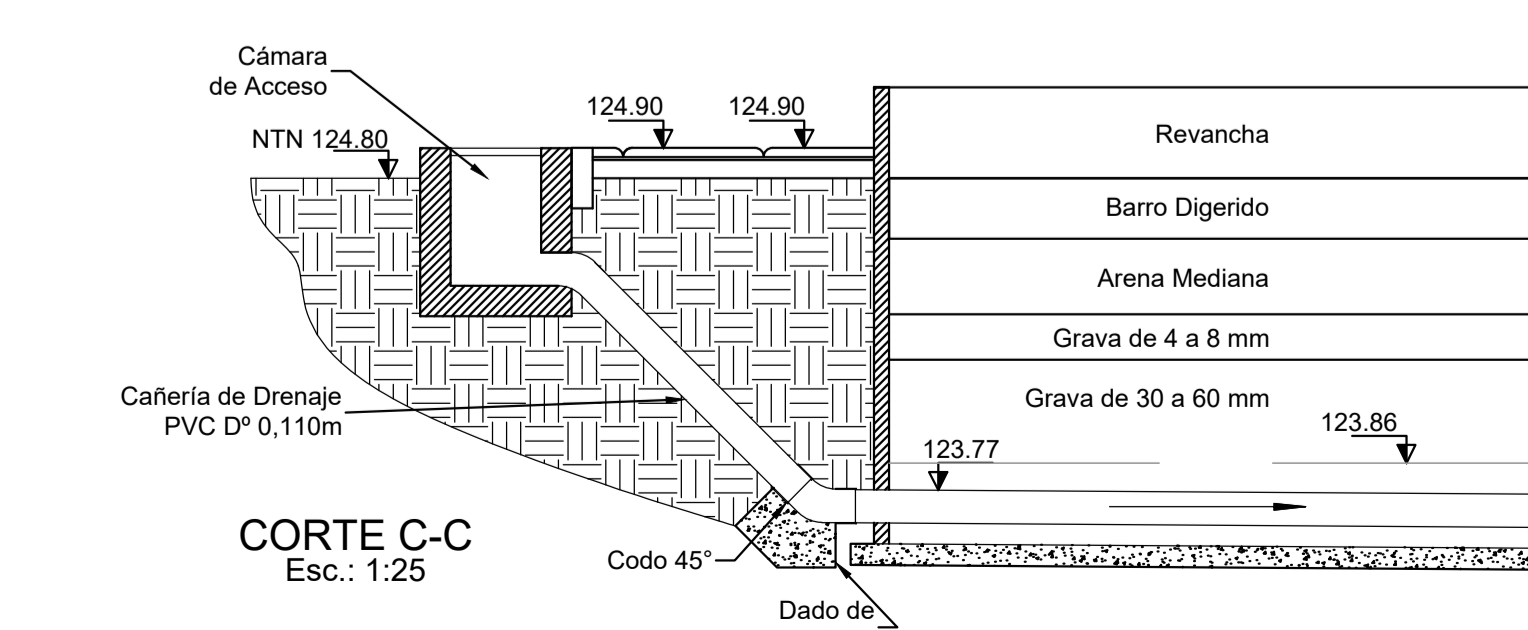
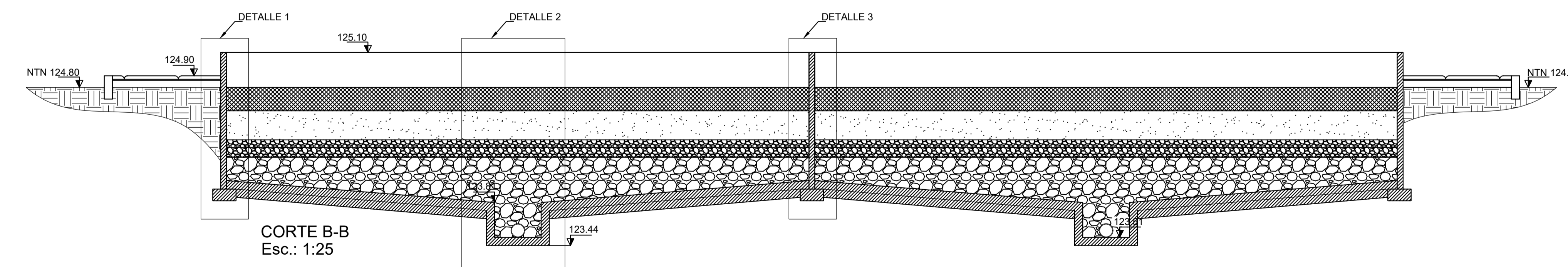
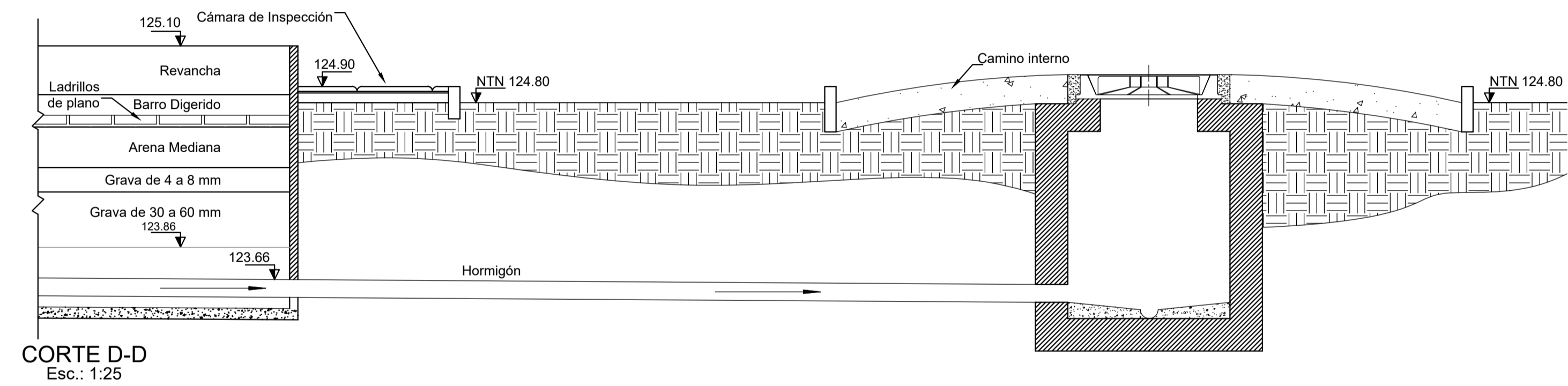
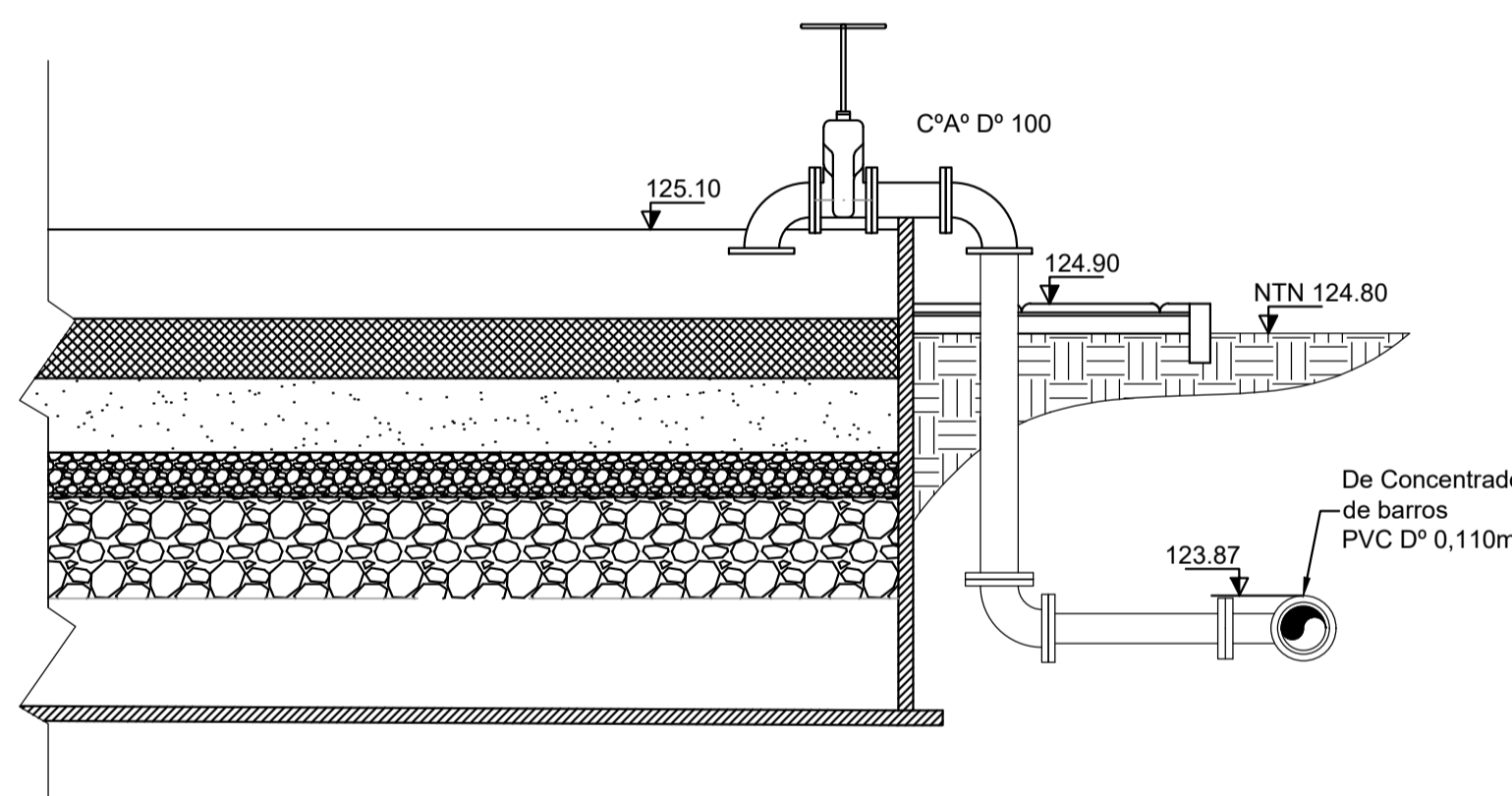
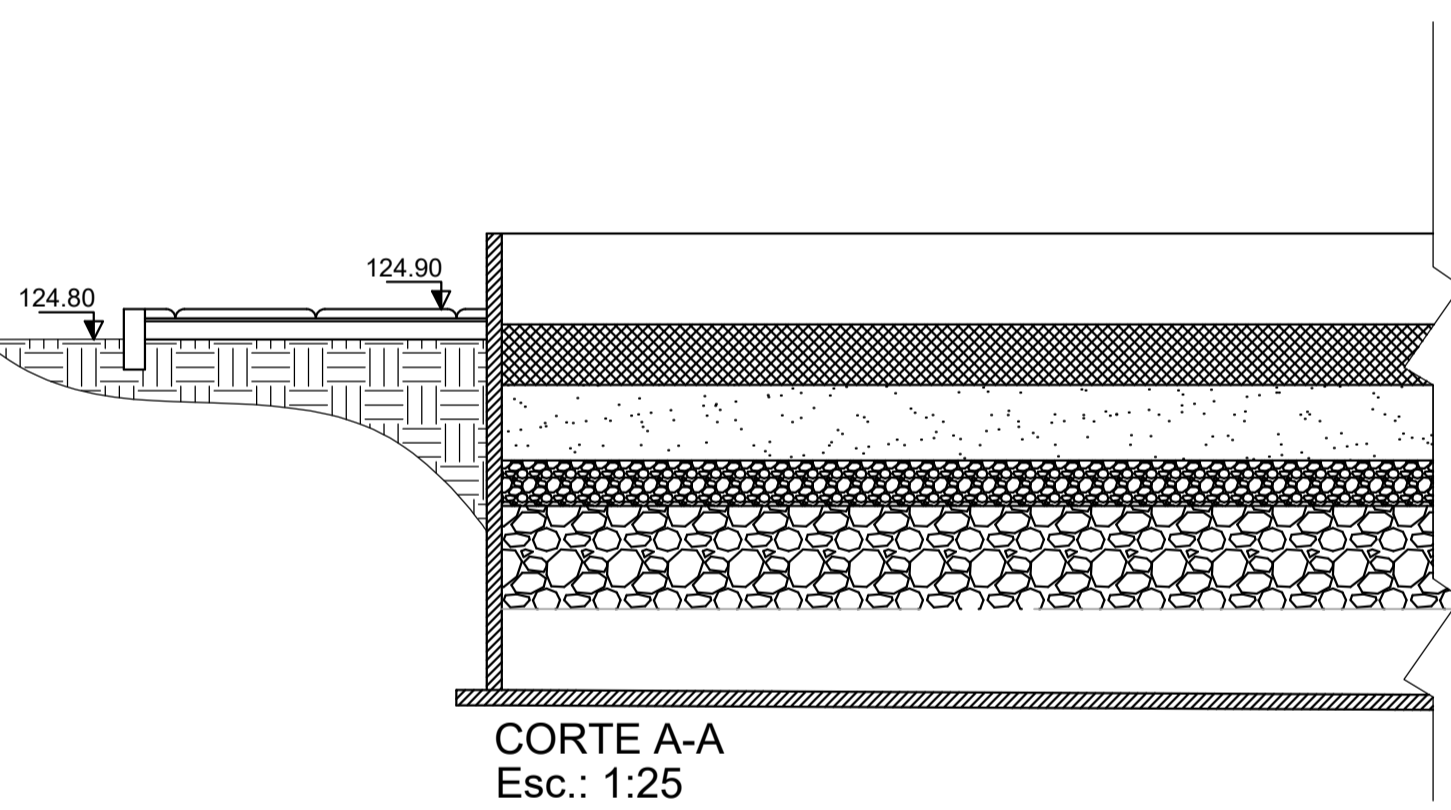
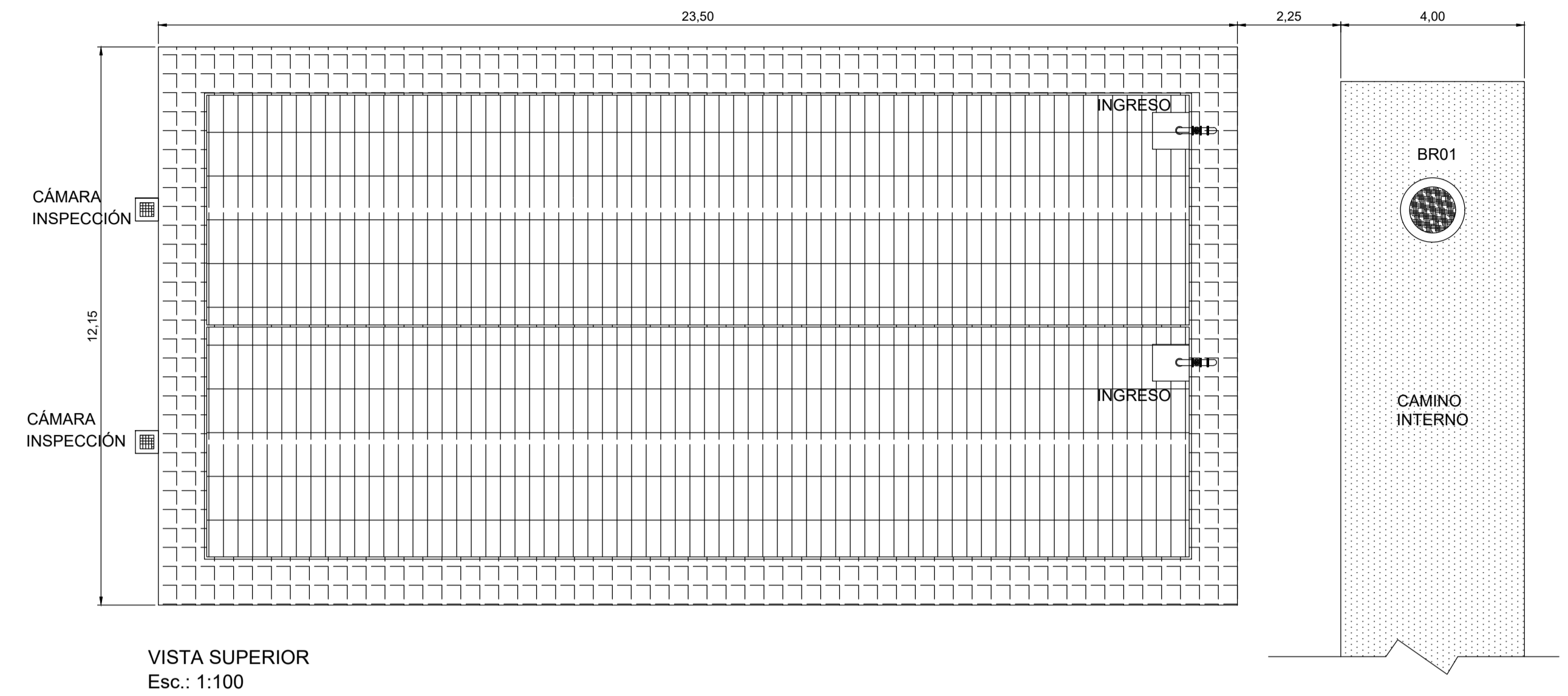
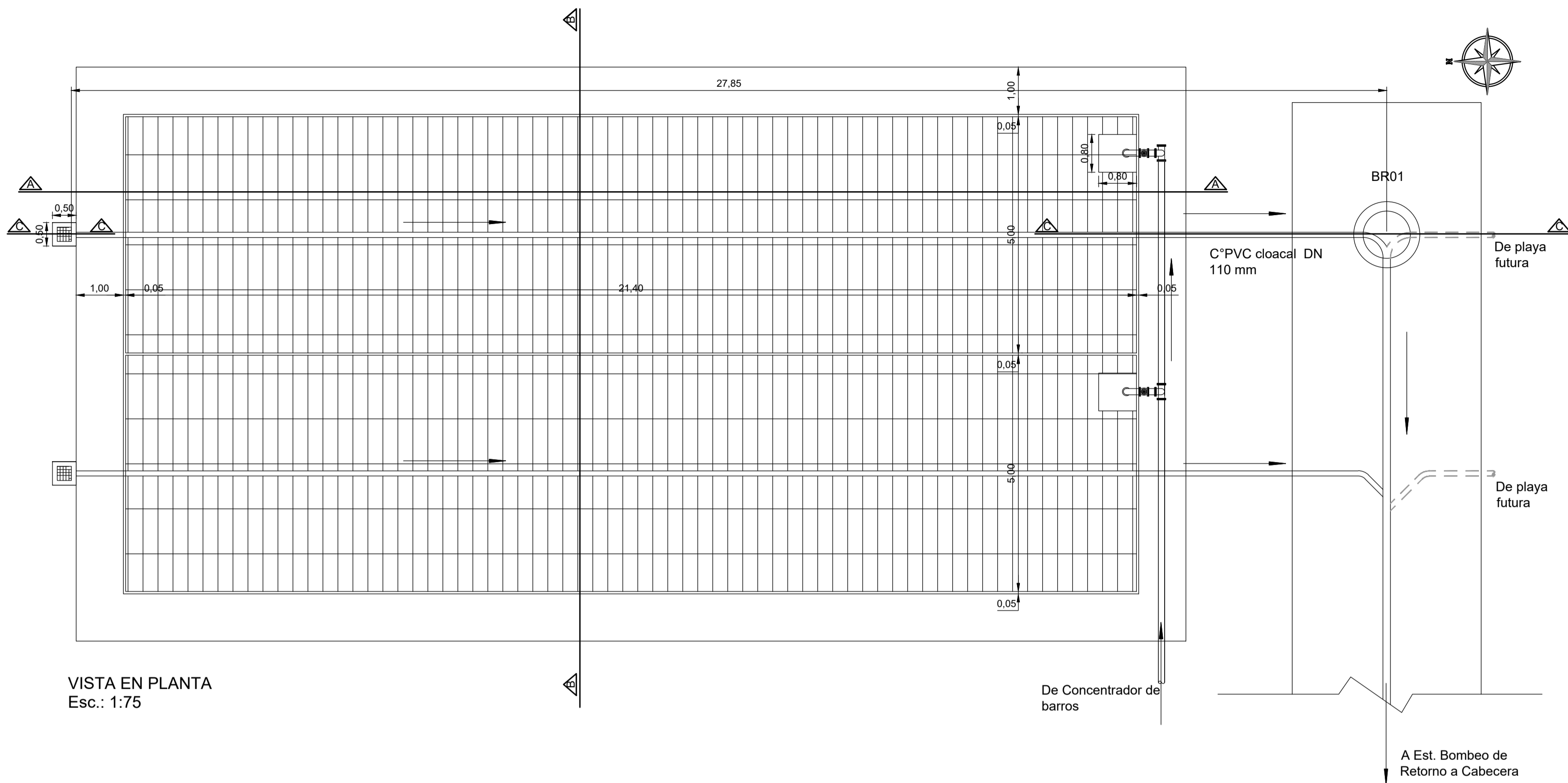
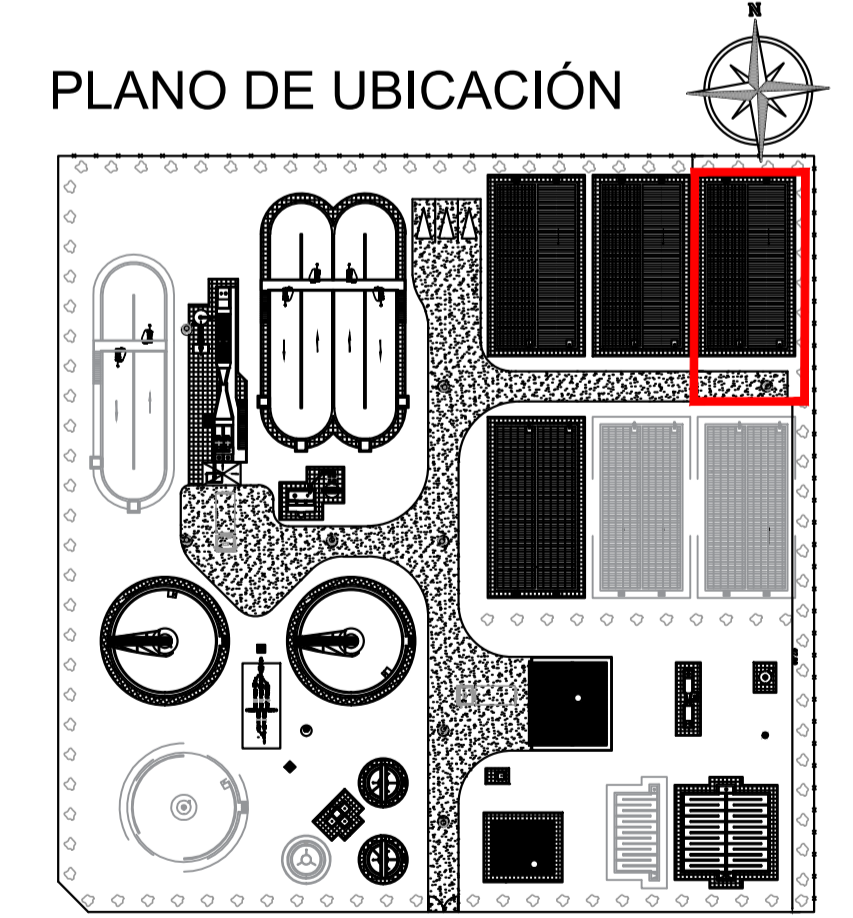


PLAYAS DE SECADO DE BARROS
PLANTAS Y CORTES



Nota:
Las Cotas del Terreno están referidas al CERO IGN
Las Cotas de la cañerías están referidas al intradós de la misma
Ver espesores de espesores de muros, vigas, columnas, fundaciones y estructura en general en plano de estructuras



OBRA: "READECUACIÓN Y AMPLIACIÓN DEL SISTEMA DE DESAGÜES CLOCALES"
LOCALIDAD: INTENDENTE ALVEAR DEPARTAMENTO: CHAPALEUFÚ

PLANO:	PLAYAS DE SECADO DE BARROS PLANTAS Y CORTES	PLANO N°: 63
ESCALA:	INDICADAS	FECHA:
		DICIEMBRE 2021

ADMINISTRACION PROVINCIAL DEL AGUA